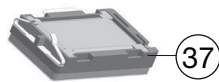
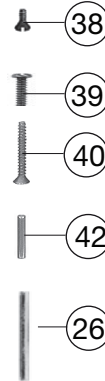
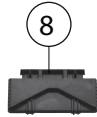
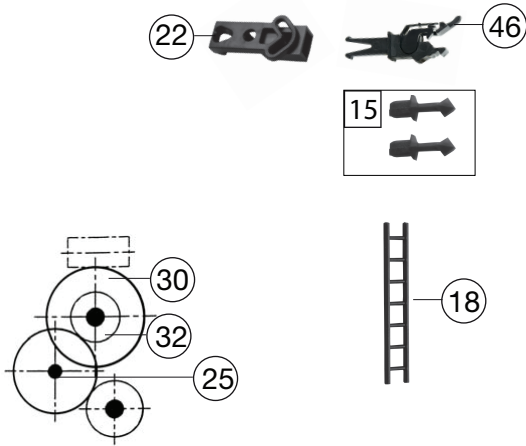
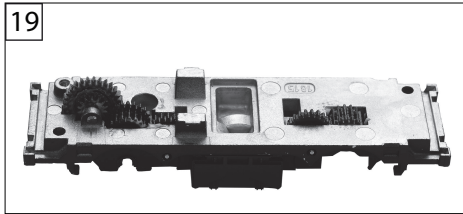
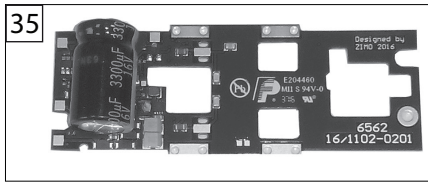


Pos. Nr. Pos.no.	Beschreibung Description	Art.-Nr. Art.no.	Preisgruppe Price bracket
1	LOKGEHÄUSE KPL. E 69 05 DRB Body assembly complete	10430002	028
2	UMLAUFBLECH E69 05 DRB grün Running board	11430002	016
3	DACH OHNE STROMABNEHMER Roof w/o pantograph	12430002	023
4	LICHTLEITER SATZE69 05 DRB Light conductor set	13430002	005
5	FENSTERBLENDEN SATZ E69 DRB Set of windows	14430002	012
6	BESCHWERUNG LACK F.430071 Ballast painted	16430071	014
7	ISOLATOREN SATZ E69 05 DRB Set of isolators	18430002	017
8	TRAFODECKEL F:430001 Transformer cover	194300011	006
9	ERDUNGSSTANGE F.430001 Ground rod	194300013	008
10	ZUGHEIZKABEL SATZ E69 05 DRB Train heating cable set	19430002	008
11	GRIFFFSTANGEN-SATZ E69 05 DRB Hand-rail -set	194300021	010
12	GLOCKE silbergrau Bell	19450700	004
13	PFEIFE Whistle	00194617	002
14	KUPPLUNGSHAKEN Coupling hook	00194824	002
15	SIGNALSTÜTZEN SATZ E69 05 grün Signal support - set	19495300	005
16	LOKLATERNE DRG mit Lampeneins. Loco lamp, big with lamp inset	19495400	006
17	SCHEIBENWISCHER -SATZ F.430001 Windscreen wiper set	19507400	008
18	LEITER lehm Braun Ladder	22430002	006
19	LOKFAHRGESTELL F:430001 Loco chassis	30430001	026
20	ABDECKPLATTE F:430001 Cover plate	31430001	012
21	BREMSKUPPLUNG KURZ/LANG -SATZ Brake hose-pipe set	31436001	008
22	KUKU-DEICHSEL Short coupling reception	38405300	007
23	MOTOR M.SCHW.F.4046 Motor with flywheel	00504046	029
24	MOTORHALTEBUEGEL Motor retainer clip	00507903	004
25	ACHSE Axle	00527008	001
26	ACHSE F. DREHGESTELLBESTIGUNG Bogie fixation pin	00527010	001
27	ACHSE Axle	52701200	001
28	RADSATZ VORNE MIT ZAHNRAD Front wheelset complete with gear wheel	53435000	012
29	RADSATZ HINTEN MIT ZAHNRAD Back wheelset complete with gear wheel	53435100	012
30	ZAHNRAD M. RATSCHRING Z:28 Gear wheel with ratchet ring Z=28	00564178	005
32	UNTERSETZUNGSRAD Z:18/24 (o.Abb.) Reduction gear wheel Z=18/24 (w/o Illustr.)	00564179	006
32	ZAHNRAD M.FED. F.4046 Gear wheel with spring	00564185	005
33	WIPPE Rocker	61499100	006
34	KONTAKTPILZGARNITUR Contacter pin assembly	64442000	009
35	LEITERPLATTE KPL.(SOUND) PCB complete (Sound)	65420100	030



430072		E 69 05	DRB		=	HO
Pos. Nr. Pos.no.	Beschreibung Description	Art.-Nr. Art.no.	Preisgruppe Price bracket			
36	DACHSTROMABNEHMER graualumin. Roof pantograph	67434400	018			
37	LAUTSPRECH 9x16 FOX M.KLEBEPAD Speaker 9x16 with adhesive pad	68701100	016			
38	SENKSCRAUBE M1,6x4 DIN7500 Countersunk screw M1,6x4 DIN7500	70900007	002			
39	GF-SCHRAUBE M2x5 DIN7500 Self-tapping screw M2x5 DIN 7500	70900011	003			
40	SENKKOPFBLECHSCHRAUBE KREUZSCH Countersunk tapping screw	00712509	001			
41	SENKKOPFBLECHSCHRAUBE B 2,2 x Countersunk tapping screw B2.2	00714516	001			
42	ZYLINDERSTIFT 2 X 10 Cylinder pin 2x10	00730538	001			
43	STECKPUFFER GEWÖLBT Plug-in buffer curved	00754006	002			
44	STECK-PUFFER FLACH Plug-in buffer, flat	00754015	002			
45	RICHTFEDER F.KUPPLUNGSDEICHSEL Straightening spring for bogie coupling	76402900	002			
46	PROFI STECKKUPPLUNG Profi clip-in coupling	6515	---			
	PROFI-SCHLITZKUPPLUNG (o.Abb.) Profi slot coupling (w/o illustration)	6516	---			
	SCHLITZKUPPLUNG (o.Abb.) Slot coupling (w/o illustration)	6520	---			
	SCHLITZ-TAUSCHKUPPLUNG (o.Abb.) Standard slot coupling (w/o illustration)	6523	---			
	ABSTANDSHALTER (LAUTSPRECHER) (o.Abb.) Spacer (loudspeaker) (w/o illustration)	12731474	006			